

ČESKÝ HYDROMETEOROLOGICKÝ ÚSTAV  
ÚSEK OCHRANY ČISTOTY OVZDUŠÍ  
ODDĚLENÍ EMISÍ A ZDROJŮ



**Příklad vyplnění formuláře F\_OVZ\_SPE**

**Slévárna železných kovů – příklad na využití možnosti souhrnného vyplnění údajů**

*Tento text může být během ohlašovacího období průběžně doplňován a aktualizován.  
Případné připomínky k jeho obsahu můžete zasílat na adresu [spe@chmi.cz](mailto:spe@chmi.cz).*

## Výchozí legislativní situace

V příloze č. 11 k vyhlášce 415/2012 Sb. je uvedeno:

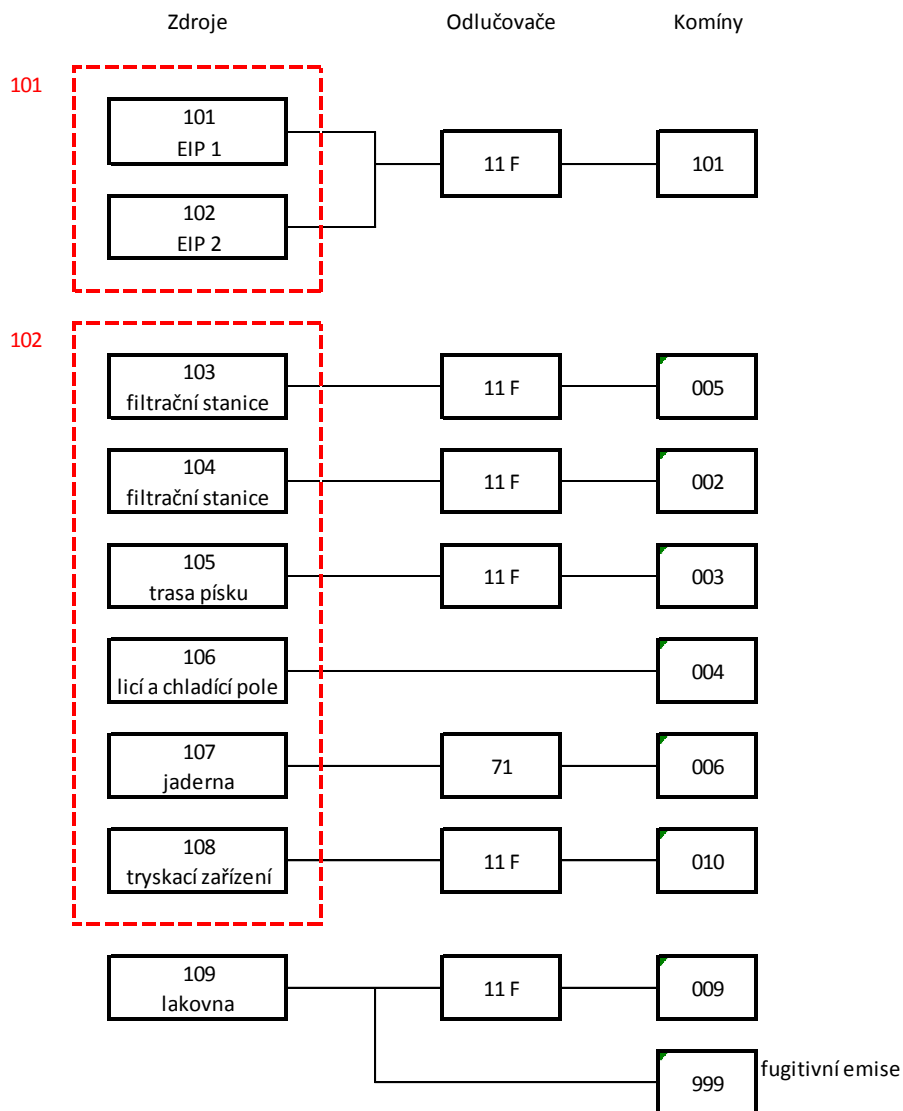
*„V případě jiného stacionárního zdroje, pro nějž je tato možnost uvedena v číselníku uveřejněném ve Věstníku MŽP, se níže uvedené údaje vyplňují souhrnně.“*

Toto sdělení se vztahuje k části 3 formuláře F\_OVZ\_SPE, kde se vyplňují údaje souhrnné provozní evidence jiných stacionárních zdrojů. Skutečnost, že byla využita možnost souhrnného vyplnění údajů, se v části 3 formuláře vyznačí křížkem.

Souhrnné vyplnění údajů

## Příklad vyplnění formuláře F\_OVZ\_SPE

Příkladem pro využití možnosti souhrnného vyplnění údajů může být slévárna železných kovů, kde se nachází řada provozních celků, jako je např. tavení v elektrických indukčních pecích, formovna, jaderna, lakovna apod. Blokové schéma takové provozovny je znázorněno na následujícím obrázku.



Zařazení zdrojů podle přílohy č. 2 zákona uvedené v povolení k provozu:

- Zdroje 101 a 102 jsou elektrické indukční pece (EIP) spadající pod kategorii **4.6.4. Tavení v elektrické indukční peci**
- Zdroje 103 – 108 jsou zařazené pod kategorii **4.6.1. Doprava a manipulace se vsázkou nebo produktem**
- Zdroj 109 je lakovna zařazená pod kategorii **9.8. Aplikace nátěrových hmot**

Ve Věstníku MŽP listopad – prosinec 2014 je uveden seznam kategorií jiných stacionárních zdrojů. U každé kategorie je křížkem označeno, jestli je možné údaje SPE vyplňovat souhrnně. Věstník MŽP je ke stažení na webu:

[http://portal.chmi.cz/files/portal/docs/uoco/oez/emise/evidence/aktual/spe\\_pred\\_cz.html](http://portal.chmi.cz/files/portal/docs/uoco/oez/emise/evidence/aktual/spe_pred_cz.html)

V případě sléváren železných kovů je v číselníku uvedeno:

8.3.5.1.	Slévárny železných kovů (slitin železa) - Doprava a manipulace se vsázkou nebo produktem (kód 4.6.1. př. č. 2)	X
8.3.5.2.	Slévárny železných kovů (slitin železa) - Žihací a sušící pece (kód 4.6.2. př. č. 2)	X
8.3.5.3.	Slévárny železných kovů (slitin železa) - Tavení v elektrické obloukové peci (kód 4.6.3. př. č. 2)	
8.3.5.4.	Slévárny železných kovů (slitin železa) - Tavení v elektrické indukční peci (kód 4.6.4. př. č. 2)	X
8.3.5.5.	Slévárny železných kovů (slitin železa) - Kuplovny (kód 4.6.5. př. č. 2)	
8.3.5.6.	Slévárny železných kovů (slitin železa) - Tavení v ostatních pecích - kapalná paliva (kód 4.6.6. př. č. 2)	
8.3.5.7.	Slévárny železných kovů (slitin železa) - Tavení v ostatních pecích - plynná paliva (kód 4.6.7. př. č. 2)	

Z této tabulky vyplývá, že elektrické indukční pece je možné ve formuláři vyplnit souhrnně např. pod označením 101. Zjednodušení lze uplatnit i u zdrojů zařazených do kategorie doprava a manipulace se vsázkou nebo produktem (formovna, jaderna apod.). Tyto zdroje budou ve formuláři uvedeny např. s číslem 102. Toto zjednodušení má za následek, že místo 8 listů je možné ve formuláři vyplnit pouze 2 listy.

Souhrnné údaje se vyplní následovně:

- Vloží se zatržítka k položce Souhrnné vyplnění údajů
- Položka 4a – uvede se zjednodušující popis toho, jaké zdroje jsou v souhrnu obsaženy
- Položka 5 - uvede se např. aritmetický průměr nebo dílčí součet provozních hodin (součtová hodnota by se uvedla jen v případě, že by zdroje nebyly v provozu nikdy současně)
- Ostatní položky se uvádějí jako součtová hodnota všech zdrojů obsažených v souhrnu

Ukázka vyplnění části 3 formuláře F\_OVZ\_SPE pro zdroj 102:

1	Pořadové číslo stacionárního zdroje 101 - 999	102	<input checked="" type="checkbox"/> Souhrnné vyplnění údajů	?	?
2	Zařazení stacionárního zdroje podle zákona	4.6.1.	Slévárny železných kovů ... - Doprava a manipulace se vsázkou nebo produktem	...	?
3	Označení sektoru	2C2	Výroba slitin		?
4	Název stacionárního zdroje	8.3.5.1.	Slévárny železných kovů (slitin železa) - Doprava a manipulace se vsázkou nebo produktem (kód 4.6.1. př. č. 2)	...	?
4a	Doplňující název stacionárního zdroje (povinný pro přímé procesní ohřevy a ostatní zdroje podle přílohy č. 2 k zák. č. 201/2012)	formovací linka, chladicí trasa, tryskač			
5	Provozní hodiny [h/rok]	1 615			?
6	Druh spalovaného paliva nebo odpadu	Vyberte			?
7	Výhřevnost paliva [kJ/kg, kJ/m <sup>3</sup> ]				
8	Spotřeba spáleného paliva a odpadů [t/rok, tis m <sup>3</sup> /rok]				
		Přidat palivo			
9	Spotřeba VOC v t/rok	dle § 21 písm. a)			
10		dle § 21 písm. b)			
11		dle § 21 písm. c)			
12	Druh výrobku	Vyberte			?
12a	Druh výrobku neuvedený v číselníku				
13	Množství výrobku [pouze t/rok]				?
14	Emise TZL [t/rok]	tuhé znečišťující látky (TZL)	0,264		?
	Emise SO <sub>2</sub> [t/rok]	oxidy síry vyjádřené jako oxid siřičitý (SO <sub>2</sub> )			?
	Emise NO <sub>x</sub> [t/rok]	oxidy dusíku vyjádřené jako oxid dusičitý (NO <sub>x</sub> )			?
	Emise CO [t/rok]	oxid uhelnatý (CO)			?
	Emise TOC [t/rok]	organické látky vyjádřené jako celkový organický	0,04		?
	Emise VOC [t/rok]	těkavé organické látky (VOC)			?
	Emise NH <sub>3</sub> [t/rok]	amoniak a soli amonné vyjádřené jako amoniak			?
	další znečišťující látky [t/rok]	O326 ... fenol	0,000 139 7	-	?
	O315 ... dimethylamin	0,000 330 2	-	?	
		Přidat látku			
Odebrat tento zdroj					

V části 4 „Údaje o komínech a výduších“ se uvede každá kombinace zdroj – komín. V případě souhrnného vyplnění údajů – zdroj 102 se vyplní 6 kombinací na 6 listů vždy s pořadovým číslem zdroje 102:


1	Pořadové číslo výduchu/komínu 001 - 999	005	<input type="checkbox"/> Fiktivní komín/výduch	?
2	Pořadové číslo každého jednotlivého stacionárního zdroje zaústěného do komína/výduchu 001 - 999	102		

až


1	Pořadové číslo výduchu/komínu 001 - 999	010	<input type="checkbox"/> Fiktivní komín/výduch	?
2	Pořadové číslo každého jednotlivého stacionárního zdroje zaústěného do komína/výduchu 001 - 999	102		

U každé kombinace zdroj – komín se uvede množství emisí, které je tímto komínem vnášeno do ovzduší.

Obdobným způsobem se postupuje i při vyplňování části 5 „Údaje o měření emisí“, kde se uvedou výsledky měření vztahující se ke zdroji 102 resp. ke skupině zdrojů sloučených pod toto označení. Pokud bylo měření provedeno na každém komínu, vyplní se 6 listů, na kterých bude uvedeno pořadové číslo zdroje 102. V položce číslo 2 se uvede označení měřícího místa. Např.:

1	Pořadové číslo stacionárního zdroje/zdrojů	001 - 999	102	-	
			Přidat zdroj		
2	Označení místa měření emisí		K005		

až

1	Pořadové číslo stacionárního zdroje/zdrojů	001 - 999	102	-	
			Přidat zdroj		
2	Označení místa měření emisí		K010		