

ČESKÝ HYDROMETEOROLOGICKÝ ÚSTAV  
ÚSEK OCHRANY ČISTOTY OVZDUŠÍ  
ODDĚLENÍ EMISÍ A ZDROJŮ



## **Příklad vyplnění formuláře F\_OVZ\_SPE**

### **Plynová kotelna – příklad na využití možnosti souhrnného vyplnění údajů**

*Tento text může být během ohlašovacího období průběžně doplňován a aktualizován.  
Případné připomínky k jeho obsahu můžete zasílat na adresu [spe@chmi.cz](mailto:spe@chmi.cz).*

## Výchozí legislativní situace

V příloze č. 11 k vyhlášce 415/2012 Sb. je uvedeno:

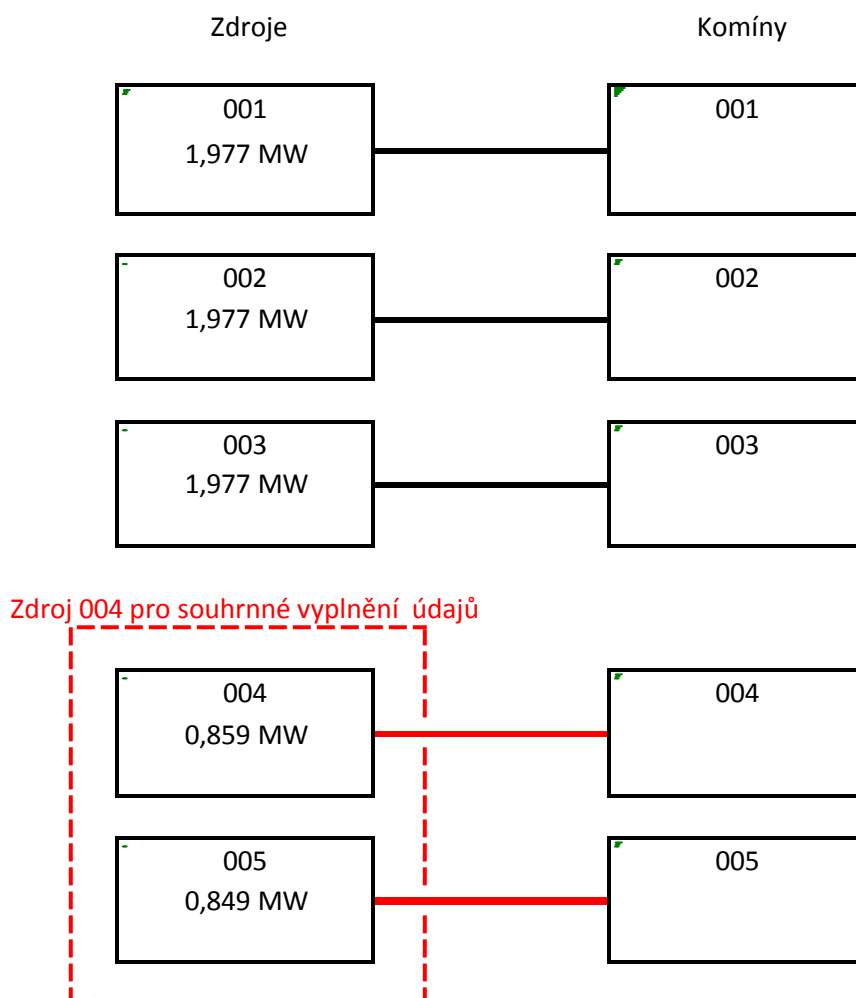
*„V případě spalovacích stacionárních zdrojů označených stejným kódem podle přílohy č. 2 k zákonu 201/2012 Sb. o jmenovitém tepelném příkonu **do 1 MW** včetně, spalujících **plynná paliva**, se níže uvedené údaje vyplňují souhrnně.“*

Toto sdělení se vztahuje k části 2 formuláře F\_OVZ\_SPE, kde se vyplňují údaje souhrnné provozní evidence spalovacích zdrojů a spaloven odpadů. Skutečnost, že byla využita možnost souhrnného vyplnění údajů, se v části 2 formuláře vyznačí křížkem.

Souhrnné vyplnění údajů

## Příklad vyplnění formuláře F\_OVZ\_SPE

Příkladem pro využití možnosti souhrnného vyplnění údajů může být kotelna s pěti kotli na zemní plyn. Blokové schéma kotelny je uvedeno na obrázku. Kotle 001 – 003 mají jmenovitý tepelný příkon 1,977 MW, kotel 004 má 0,859 MW a kotel 005 má 0,849 MW.



## Vyplnění listu 2. Údaje souhrnné provozní evidence spalovacích zdrojů a spaloven

Souhrnné vyplnění údajů je možné použít u zdrojů číslo 004 a 005. Ve formuláři F\_OVZ\_SPE budou údaje za tyto dva zdroje vyplněny na jednom listu pod označením např. 004. V položce č. 4 se uvede, že se jedná o 2 x plynové kotle typu PGP GS. Údaje v položkách 5 – 20 se vyplní následujícím způsobem:

- Vloží se zatržítka k položce Souhrnné vyplnění údajů
- Položka 4 – v názvu zdroje lze uvést počet kotlů a jejich označení
- Položka 5 – aritmetický průměr účinností obou kotlů
- Položky 6, 7, 8 – součet výkonů a příkonů obou kotlů
- Položka 9 - v případě uplatnění náležitostí uvedených § 4, odst. 7 zákona č. 201/2012 Sb. se uvádí u všech zdrojů 001 až 005 shodný údaj o celkovém příkonu (součet příkonů zdrojů 001 až 005)
- Položka 12 – uvede se např. aritmetický průměr nebo dílčí součet provozních hodin obou kotlů (součtová hodnota by se uvedla jen v případě, že by kotle 004 a 005 nebyly v provozu nikdy současně)
- Položka 14 – uvede se aritmetický průměr nebo údaj odpovídající provozním hodinám uvedeným v položce 12
- Položka 15 – součet vyrobeného tepla
- Položka 19 – součet spotřeb paliv obou kotlů
- Položka 20 – součet emisí obou kotlů

1	Pořadové číslo stacionárního zdroje 001 - 999	004	<input checked="" type="checkbox"/> Souhrnné vyplnění údajů
2	Zařazení stacionárního zdroje podle zákona	1.1.a. Spalování paliv v kotlích o celkovém jmenovitém tepelném příkonu od	
3	Datum vydání povolení provozu	31.12.2012	
4	Název stacionárního zdroje	2 x kotle PGP GS	
5	Účinnost [%]	85,5	
6	Jmenovitý tepelný výkon [MW]	1,46	
7	Instalovaný elektrický výkon [MW]		
8	Jmenovitý tepelný příkon [MW]	1,708	
9	Celkový jmenovitý tepelný příkon [MW]	7,639	
10	Projektovaná kapacita spalovny odpadu [t/rok]		
11	Druh topeniště	131 plynové topeniště	
12	Provozní hodiny [h/rok]	1 802	
13	Celkové provozní hodiny [h/rok]		
14	Využití kapacity [%]	13	
15	Celková výroba tepla [GJ/rok]	6 114	
16	Celkové množství dodaného tepla [%]		
17	Druh paliva nebo odpadu	301 zemní plyn (průměrná výhř. 34050 kJ/m <sup>3</sup> )	
18	Výhřevnost paliva [kJ/kg, kJ/m <sup>3</sup> ]	34 050	
19	Spotřeba paliva nebo odpadů [t, tis.m <sup>3</sup> /rok]	210	
		Přidat palivo	
20	Emise TZL [t/rok]	tuhé znečišťující látky (TZL)	
	Emise SO <sub>2</sub> [t/rok]	oxidy síry vyjádřené jako oxid siřičitý (SO <sub>2</sub> )	
	Emise NO <sub>x</sub> [t/rok]	oxidy dusíku vyjádřené jako oxid dusičitý (NO <sub>x</sub> )	0,311
	Emise CO [t/rok]	oxid uhelnatý (CO)	0,055
	Emise TOC [t/rok]	organické látky vyjádřené jako celkový organic	
	další znečišťující látky [t/rok]	Přidat látku	
Odebrat tento zdroj			

V části 4 „Údaje o komínech a výduších“ je možné uplatnit zjednodušení podle Návodu k vyplnění SPE ([http://portal.chmi.cz/files/portal/docs/uoco/oez/emise/evidence/aktual/spe\\_navod\\_cz.html](http://portal.chmi.cz/files/portal/docs/uoco/oez/emise/evidence/aktual/spe_navod_cz.html)) a vyplnit souhrnně i údaje o komínech 004 a 005. Tyto komíny je možné sloučit pod označení např. 004 a ve formuláři označit křížkem, že se jedná o fiktivní komín.


1	Pořadové číslo výduchu/komínu 001 - 999	004	<input checked="" type="checkbox"/> Fiktivní komín/výduch
2	Pořadové číslo každého jednotlivého stacionárního zdroje zaústěného do komína/výduchu 001 - 999	004	


Pokud by toto zjednodušení nebylo možné uplatnit, vyplní se v části 4 dva listy pro každou kombinaci zdroj – komín. Jako číslo zdroje se uvede na obou listech číslo 004.

1	Pořadové číslo výduchu/komínu 001 - 999	004	<input type="checkbox"/> Fiktivní komín/výduch
2	Pořadové číslo každého jednotlivého stacionárního zdroje zaústěného do komína/výduchu 001 - 999	004	

1	Pořadové číslo výduchu/komínu 001 - 999	005	<input type="checkbox"/> Fiktivní komín/výduch
2	Pořadové číslo každého jednotlivého stacionárního zdroje zaústěného do komína/výduchu 001 - 999	004	

V části 5 „Údaje o měření emisí“ se uvedou výsledky měření obou kotlů na samostatných listech, ale pokaždé s pořadovým číslem zdroje 004. Rozlišení kotlů se provede v položce 2 „Označení měřícího místa“.

1	Pořadové číslo stacionárního zdroje/zdrojů 001 - 999	004	-	
		Přidat zdroj		
2	Označení místa měření emisí	K4		
3	Datum měření	3.1.2012		

1	Pořadové číslo stacionárního zdroje/zdrojů 001 - 999	004	-	
		Přidat zdroj		
2	Označení místa měření emisí	K5		
3	Datum měření	3.1.2012		